

Mitigeur monocommande encastré avec raccord de douche intégré avec garniture de douche sans douchette - Chrome

IMO

36 111 970



- flexible de douche métallique 1750 mm avec protection anti-torsion intégrée
- barre de douche avec curseur
- diamètre de tube 18 mm

Cet article ne comprend pas de douchette à main !

Avec sécurité anti-retour.

Cet article ne comprend pas de douchette à main !

Avec sécurité anti-retour.

S'adapte aux gammes suivantes : IMO, LULU, MADISON, MEM, TARA, CL.1, LISSÉ, VAIA, META, CYO

| | | |
|--|-----------------------------|---------------|
| | Chrome | 36 111 970-00 |
| | Platine brossé | 36 111 970-06 |
| | Platine | 36 111 970-08 |
| | Dark Chrome | 36 111 970-19 |
| | Or clair brossé | 36 111 970-27 |
| | Laiton brossé (Or 23cts) | 36 111 970-28 |
| | Noir mat | 36 111 970-33 |
| | Bronze brossé | 36 111 970-42 |
| | Champagne brossé (Or 22cts) | 36 111 970-46 |
| | Champagne (Or 22cts) | 36 111 970-47 |
| | Chrome brossé | 36 111 970-93 |
| | Dark Platinum brossé | 36 111 970-99 |

Accessoires requis



Fixation murale à encastrer - 35 050 970 90
 •profondeur de montage max. 105 mm
 •profondeur de montage mini. 80 mm

Accessoires requis



Douchette à main - Chrome 28 017 979-00

Accessoires requis



Douchette à main - Chrome 28 016 979-00

Accessoires requis



Douchette à main - Chrome 28 018 979-00

Accessoires requis



Douchette à main FlowReduce - Chrome 28 016 979-00 0010

Accessoires requis



Douchette à main FlowReduce - Chrome 28 012 979-00 0010

Accessoires requis



Douchette à main - Chrome 28 012 979-00

Accessoires requis



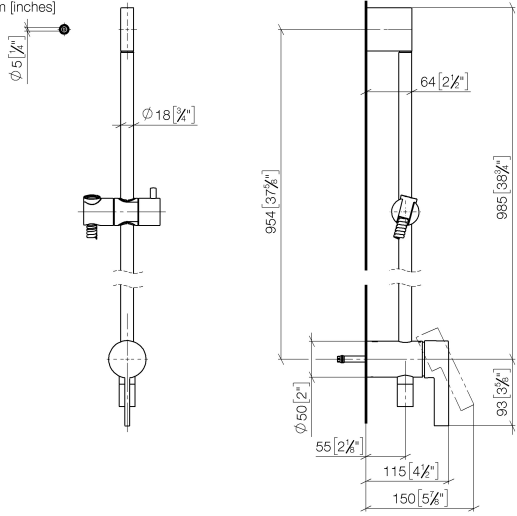
Douchette à main FlowReduce - Chrome 28 018 979-00 0010

Mitigeur monocommande encastré avec raccord de douche intégré avec garniture de douche sans douchette - Chrome

IMO

36 111 970

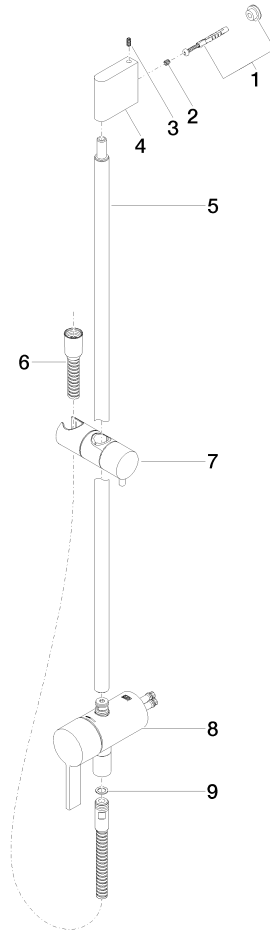
mm [Inches]



Certificats

Belgaqua_21-025- WRAS_2011027. LGA_29928.
27_1.

36 111 970



Liste des pièces de rechange

| N° | Article Numéro | Désignation | Fréquence de montage | Délai de livraison |
|----|--------------------|--|----------------------|--------------------|
| 1 | 05 17 20 726 02 90 | set de fixation | 1 | 2 |
| 2 | 09 31 11 049 90 | tige | 2 | 2 |
| 3 | 04 31 11 113 00 90 | tige | 2 | 2 |
| 4 | 08 17 97 054-00 | patte de fixation | 1 | 10 |
| 5 | 90 28 22 782 00-00 | tuyau | 1 | 10 |
| 6 | 28 322 970-00 | Flexible métallique de douche 1/2" x 3/8" x 1750 mm - Chrome | 1 | 2 |
| 7 | 12 580 970-00 | Coulisse - Chrome | 1 | 10 |
| 8 | 90 19 97 002 00-00 | raccord | 1 | 10 |
| 9 | 90 14 20 026 00 90 | joint | 1 | 2 |